

Outdoor Leaflet Holders

■ BROCHURE & LEAFLET HOLDERS > OUTDOOR LEAFLET HOLDERS



Outdoor Leaflet Holders

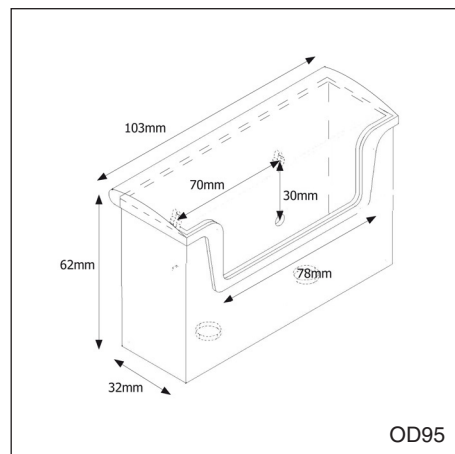
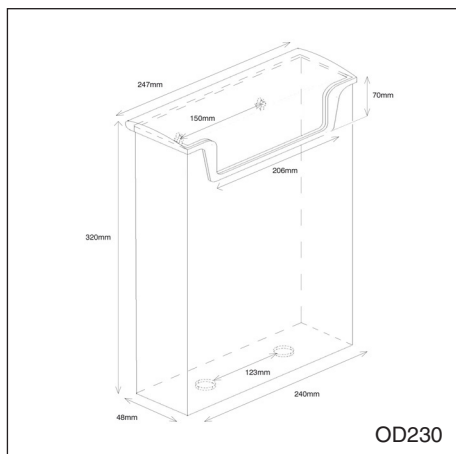
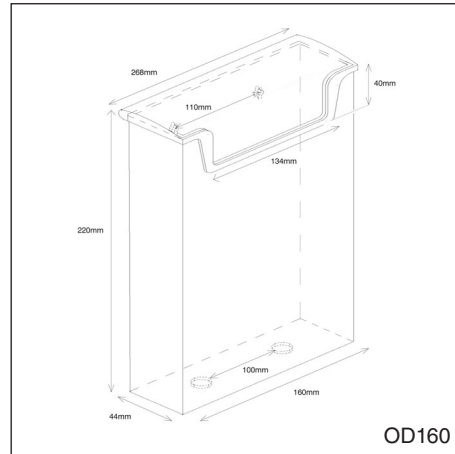
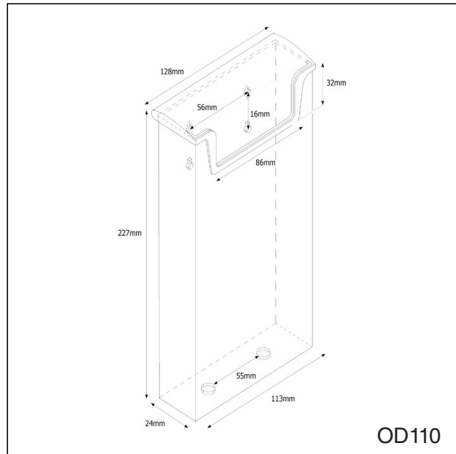
Brochure holders made from clear acrylic. Holder with cover for outdoor use. With drillings for wallmounting. With edged backing for tape.

Prospekthalter Außeneinsatz

Prospekthalter aus glasklarem Polystyrol. Prospektbox mit einem Deckel und kann deshalb auch im Freien eingesetzt werden. Mit Bohrungen für die Wandmontage. Rückseitige Abkantungen ebenfalls geeignet für eine Klebung.

Outdoor Leaflet Holders

■ BROCHURE & LEAFLET HOLDERS > OUTDOOR LEAFLET HOLDERS



Outdoor Leaflet Holders

■ BROCHURE & LEAFLET HOLDERS > OUTDOOR LEAFLET HOLDERS

ARTICLE CODE	EAN / GTIN	CAPACITY	SIZE (A x B x C)	NET WEIGHT
ARTIKELNUMMER	EAN / GTIN	KAPAZITÄT	GRÖßE (A x B x C)	NETTO GEWICHT
OD110	8595578363692	1/3 A4 (99 x 210 mm)	113 x 227 x 24 mm	0,65 kg
OD160	859557836359	A5 (148 x 210 mm)	268 x 220 x 44 mm	0,16 kg
OD230	8595578368819	A4 (210 x 297 mm)	247 x 320 x 48 mm	0,18 kg
OD95	8595578368796	90 x 50 mm	103 x 62 x 32 mm	0,13 kg

ARTICLE CODE	PACKING SIZE	PACKING WEIGHT	PACKING QUANTITY	PACKING / PALLET	WEIGHT OF PALLET	VOLUMETRIC WEIGHT	BELT SIZE	SHIPPING
ARTIKELNUMMER	PACKUNGS- GRÖßE	PACKUNGS- GEWICHT	VERPACKUNGS- EINHEIT	VPE / PALETTE	PALETTE- GEWICHT	VOLUMEN- GEWICHT	GÜRTEL	VERSANDART
OD110	233 x 345 x 270 mm	3,60 kg	18	70	272 kg	4,34 kg	1351 mm	UPS
OD160	480 x 240 x 380 mm	5,80 kg	32	40	252 kg	8,76 kg	1960 mm	UPS
OD230	340 x 610 x 530 mm	13,00 kg	20	12	176 kg	21,98 kg	2350 mm	UPS
OD95	420 x 240 x 160 mm	2,50 kg	20	110	295 kg	3,23 kg	1400 mm	UPS